



**Felhasználói
kézikönyv,
használati utasítás**

Ipari páratlanító

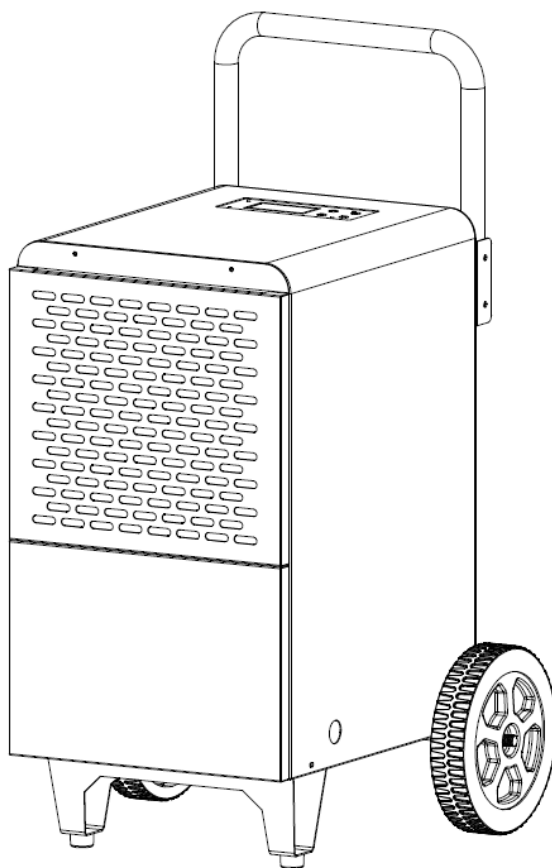
OLVASSA EL FIGYELMESEN A HASZNÁLATI UTASÍTÁST:

Olvassa el és kövesse az összes utasítást. Őrizze meg a használati útmutatót a későbbiekre. Ne engedje meg olyan személyeknek az eszköz használatát, akik nem ismerik a készüléket vagy nem olvasták ezeket az utasításokat.

Ez a termék csak jól szigetelt helyiségekben alkalmazható vagy alkalmi használatra alkalmas.

Kezelési útmutató

BGD1701-50-19, BGD1701-50



Köszönjük, hogy megvásárolta a termékünket!

A termék biztonságos, helyes és hatékony felhasználásának biztosítása érdekében, kérjük, figyelmesen olvassa el és tartsa meg ezt a kézikönyvet.

BIZTONSÁGI ÓVINTÉZKEDÉSEK

A készüléket olyan 8 éven felüli gyermekek vagy csökkent fizikai, érzékszervi esetleg mentális fogyatékosággal élő vagy tapasztalattal és ismeretekkel nem rendelkező személyek, illetve akik a készülék használatára történő oktatást nem kapták meg azok a készüléket nem használhatják!

A gyermekek nem játszhatnak a készülékkel.

Gyermekek nem végezhetnek tisztítást és karbantartást felügyelet nélkül.

Ha a tápkábel sérült, azt a gyártónak vagy a szervizképviselőnek kell cserélnie, vagy az erre szakosodott személynek a veszély elkerülése érdekében.

FIGYELEM

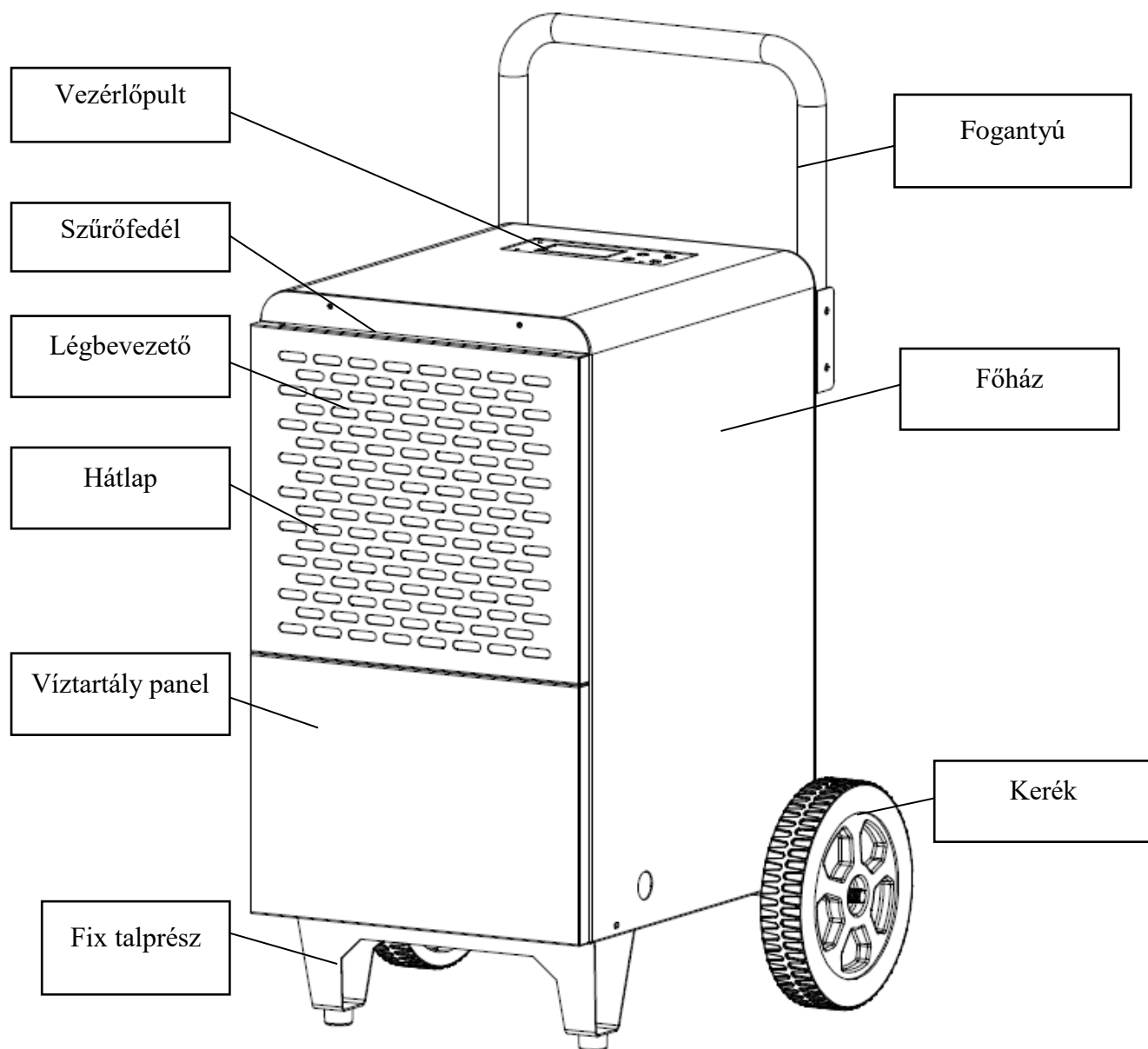
- A leolvasztás felgyorsításához vagy tisztításához csak a gyártó által ajánlott eszközöket használjon.
- A készüléket olyan helyiségben kell tárolni, amelyben folyamatosan nem működnek gyújtóforrások (például: nyílt láng, működő gázkészülék vagy működő elektromos fűtés).
- Ne szúrja át és soha ne dobja tűzbe.
- Vegye figyelembe, hogy a hűtőközegek nem tartalmazhatnak szagokat.

A készülék használata elsősorban könnyűipari tevékenységre, üzletbe, bolthelyiségekbe valamint szakemberek munkájához javasolható, azonban átlagfelhasználásra is alkalmas.

Tartalomjegyzék

A termék felépítése.....	4
Összeszerelés.....	5
Termék bevezetése.....	7
Kezelési útmutató a vezérlőpulthoz	7
Funkció leírás	8
Felhasználással kapcsolatos óvintézkedések.....	11
Hibaelhárítás.....	12
Speciális tippek	13
Leírás bevezetés	14

A termék felépítése



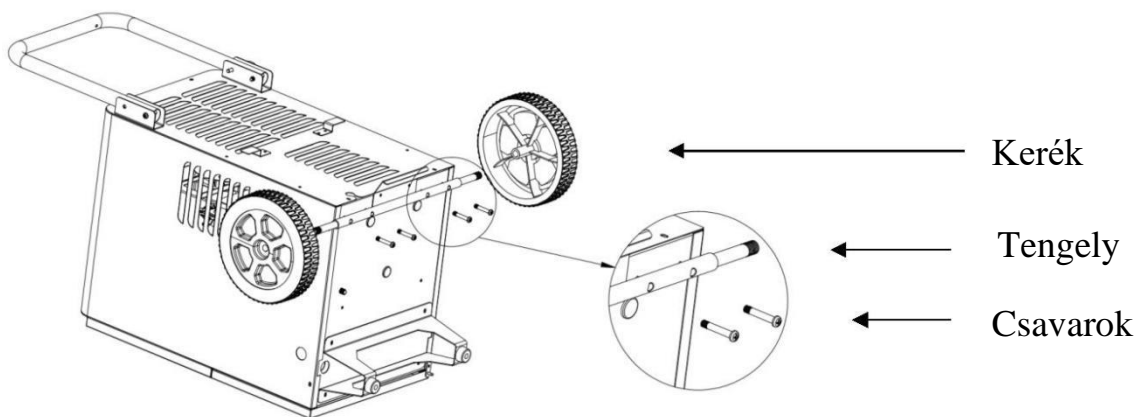
Összeszerelés

1. Kerékfelszerelés: Vegye ki a gépet, a kerekek tengelyét, a kerekeket valamint az ezek összeszereléséhez szükséges csavarokat a dobozból, majd a gépet helyezze úgy el a talajon, hogy a kerekeket fel lehessen rá szerelni.

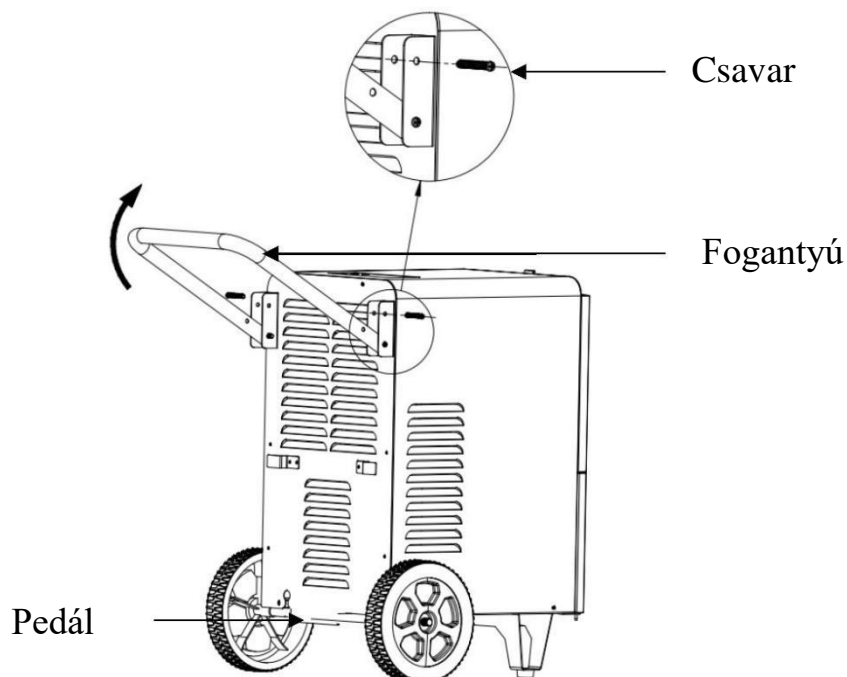
Az 1. ábrán látható módon rögzítse a tengelyt a mellékelt 4 darab csavar segítségével a gép aljához, majd rögzítse a kerekeket a tengely mindkét oldalán. Miután ezekkel végzett, állítsa fel a páratalanító gépet.

2. Fogantyú felszerelés: Amint azt a 2. ábra mutatja, csavarja ki a gép tetején található két csavart, fordítsa el a fogantyút 180 fokkal, és rögzítse azt a csavarokkal.

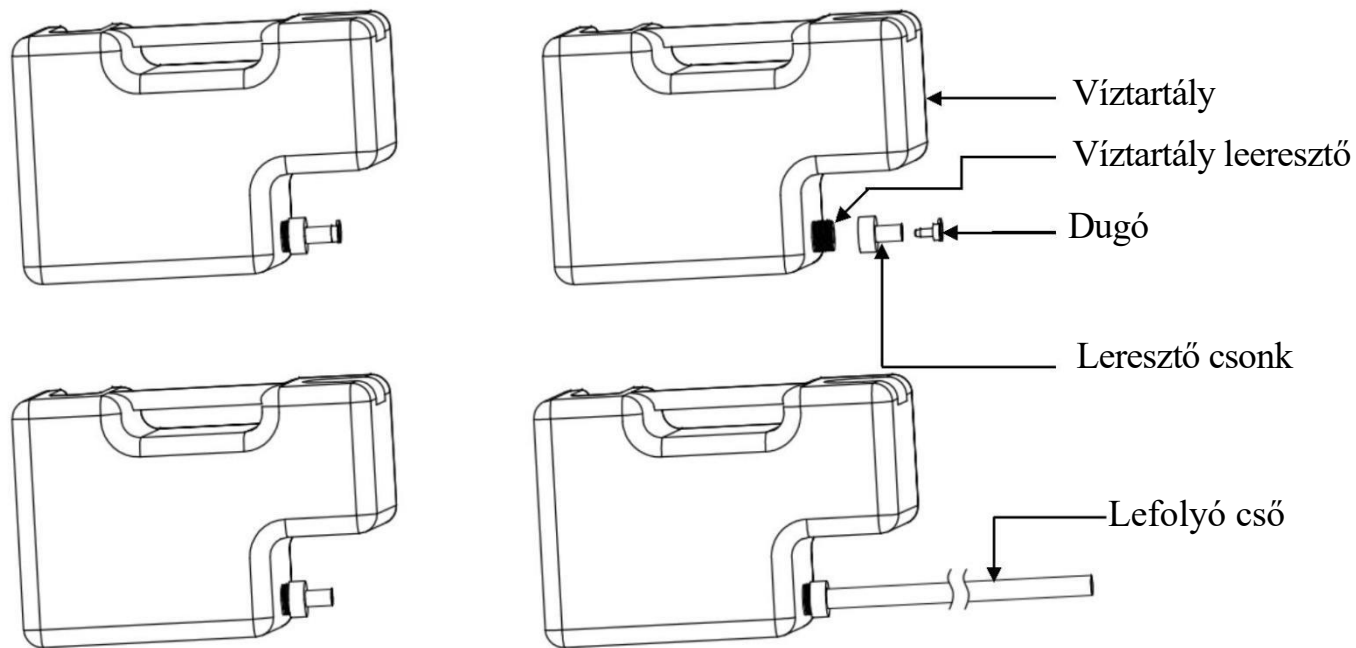
***Tipp: A telepítés befejeztét követően legalább 2 órahosszán át hagyja a gépet álló helyzetben, mielőtt azt használatba venné.**



(1. ábra)



(2. ábra)



(3. ábra)

3. Vízartály használata: A vízartályt kétféleképpen használhatja. I) Közvetlen felhasználás. Amikor a vízartály megtelt, a gép automatikusan kikapcsol és készenléti állapotba lép, a LED kijelző pedig “Full Water/MAX Vízállás” szintet mutat. Ha a vízartály kiürítésre került, annak visszahelyezését követően a gép üzemeltetése folytatható. II) Folyamatos vízvezetés. Mint ahogyan az a 3. ábrán is látható, a vízartályt ki kell vennie a helyéről, le kell csavarnia a csonkot, a kimeneti részen fúrnia kell egy lyukat, ezt követően tegye vissza a csonkot dugózatlanul, majd rögzítse a lefolyócsövet.

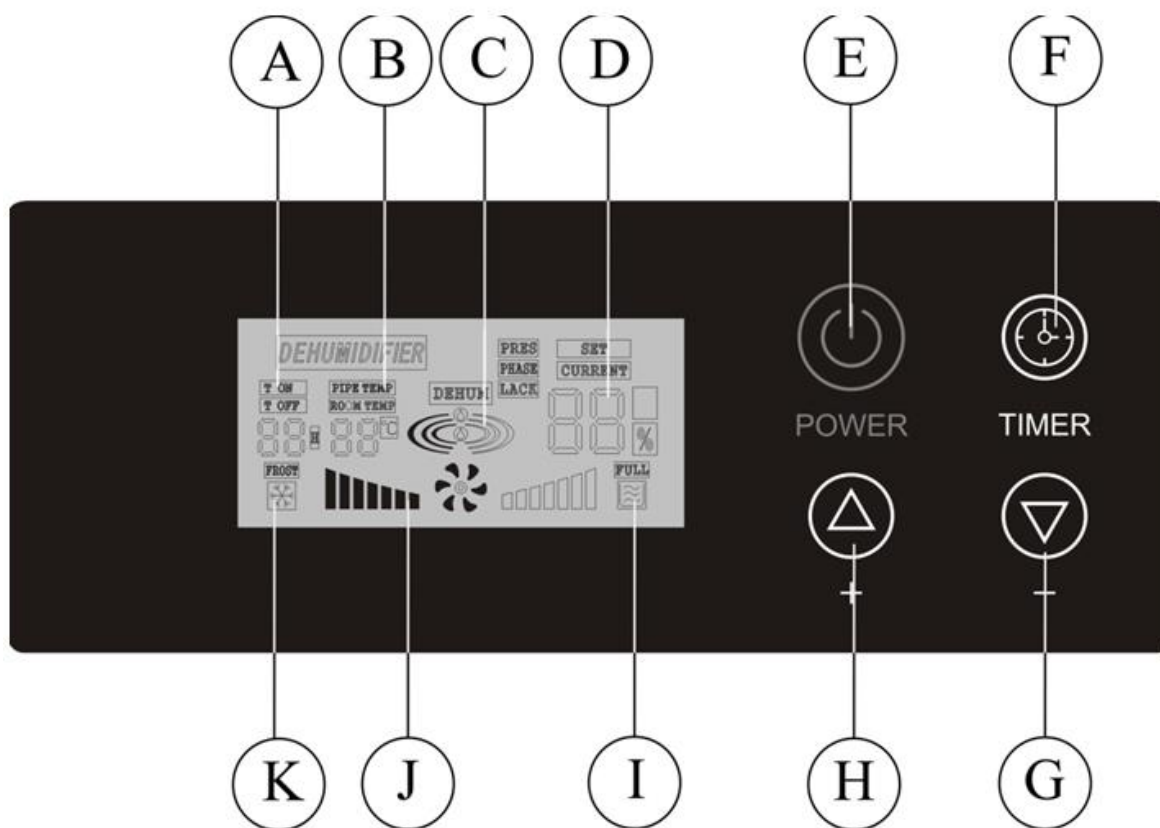
*** Tipp: Folyamatos vízvezetésnél a vízvezető csövet nem szabad a vízartály szintje fölé helyezni.**

Termék bevezető

Fő alkatrészek: GMCC / LG forgókompresszorok, amelyek nagyobb teljesítménnyel és kevesebb energiafogyasztással bírnak, mint azonos hűtőteljesítményű dugattyús társaik.

Tipp: Az emberi egészség biztosítása és a működési közegben található tárgyak, eszközök védelme érdekében az ajánlott páratartalom 50-70% legyen, feltéve ha nincs más egyéb rendelkezés erről.

Kezelési útmutató a vezérlőpulthoz



- | | | |
|------------------------------|------------------------------|------------------------|
| A Időzítő | B Hőfok | C Párátlanítás |
| D Páratartalom | E Be/Ki kapcsoló gomb | F Idő beállítás |
| G Csökkent | H Növel | I MAX vízállás |
| J Ventilátor sebesség | K Leolvasztás | |

Gomb	Használati utasítás
ON/OFF	A gomb egyszeri megnyomásával tud választani a ki és bekapcsolás között
+	Állítsa be a különböző beállítási értékeket különböző állapotokban. 1, Növeli a beállított páratartalom értéket (RH10% és 95% között) 2, Növeli a beállított időzítést (óra) (00-tól 24-ig)
-	Állítsa be a különböző beállítási értékeket különböző állapotokban. 1, Csökkenti a beállított páratartalom értéket (RH10% és 95% között) 2, Csökkenti a beállított időzítést (óra) (00-tól 24-ig)
Időzítés	Röviden nyomja meg a gombot egy adott ciklus elindításához, az időzítő be és kikapcsolásához.

Funkció leírás

1. Páratartalom ellenőrzés

Abban az esetben ha a készülék eléri a megfelelő (beállított) páratartalmi értéket, a ventilátor és a kompresszor is automatikusan leáll, azonban amint az csökkenni kezd, újra indul a kívánt páratartalom eléréséig.

Megjegyzés:

- ◆ Ha a páratartalmat a minimális értékre állítja, akkor alapértelmezés szerint folyamatos üzemmódba kapcsol a készülék
- ◆ Ha a páratartalom-érzékelő hibát észlel, akkor a folyamatos páramentesítési üzemmódra vált
- ◆ A spirálcső érzékelő hibája esetén a készülék az időzített kiolvasztási módra vált (lásd a kiolvasztás módnál)
- ◆ A páratlanító bekapcsolásakor a kompresszor 3 másodperc múlva elindul; kikapcsolást követően pedig 3 másodperc múlva leáll.
- ◆ Amikor a páratartalom eléri a kompresszor leállításának feltételeit, a ventilátor 1 perc múlva leáll.

2. Védelmi funkció

- ◆ Amint leáll a kompresszor, az újraindításához 3 perc szükséges. A gyorsindítás az első bekapcsolásnál érhető el.

◆ A rendszer meghibásodásának megakadályozása érdekében, ha a kompresszor folyamatosan működik 10 percig, és ha a beltéri érzékelő (Tr) hőmérséklete nem haladhatja meg a tekeres hőmérsékletét (Tp) 3 fokkal (azaz $Tr - Tp \leq 3$) egymást követő 10 másodpercen keresztül, ha ez még is bekövetkezne (fluorszivárgás vagy vezetékhiba), azonnal állítsa le.
A „Pressure Holding” felirat látható a digitális kijelzőn. A jelzés csak akkor szűnik meg, ha a hibát megszüntetik, és a gépet újra bekapcsolják.

◆ Kikapcsolási memória: Hirtelen áramkimaradáskor vagy a csatlakozó véletlenszerű kihúzásakor a rendszer automatikusan archiválja az esemény előtti működési állapotot, és ebben az állapotban folytatja a következő bekapcsolásnál a működést.

◆ Víz telítettség védelem:

Amikor a víztartály megtelt, a páramentesítő automatikusan leáll, és készenléti állapotba lép, A LED megjeleníti a „Full Water” jelet.

3. Leolvasztás mód

Leolvasztás mód	Leírás	
Automata leolvasztás	Az érzékelő normal állapotban van	<p>Kiindulási feltételek (egyidőben kell teljesüljenek)</p> <p>1. Ebben az üzemmódban lép, amikor a kompresszor folyamatosan működik 30 percig, és a tekeres hőmérséklete ≤ -1 °C</p> <p>2. Leolvasztáskor a kompresszor leáll, a ventilátor tovább dolgozik, a kiolvasztási lámpa pedig világít</p>
Időzített leolvasztás	Ebben az üzemmódban 8 percig leolvaszt, majd azt követően leáll.	

4. Időzítő Be/Ki kapcsolás funkció

Bekapcsolt állapotban beállíthatja az időzítőt a kikapcsoláshoz; valamint időzítheti a kikapcsolt állapotból történő újbóli bekapcsolást.

Az időzítő be-és kikapcsolásakor a ciklusidőzítő mód indul el.

A. Állítsa be az időzítőt a bekapcsoláshoz: Kikapcsolt állapotban, nyomja meg az „Időzítés” gombot. Amint a „Időzítés” ikon villogni kezd, nyomja meg a „+” vagy a „-” gombot a időzítéshez. A páratlanító a gomb megnyomása után hangot ad. Ha a beállított időt növelni vagy csökkenteni kell 1-el, a gomb folyamatosan 2 másodpercig tartó lenyomásával folyamatosan növelheti vagy csökkentheti az időt.

Ha 10 másodpercen keresztül nem kap a gép új beállítást, akkor az aktuális érték lesz elfogadva, és a „Timing On” ikon villogni kezd (0 és 24 óra között, alapértelmezésben 0 óra).

B. Állítsa be az időzítőt a kikapcsoláshoz: Ha be van kapcsolva, nyomja meg a „Timing” gombot. Amint a „Timing” ikon és az idő kijelzés villog az adott területen, nyomja meg a „+” vagy a „-” gombot a időzítéshez. A készülék a gomb megnyomása után hangot ad.

Ha a beállított idő „1” -el növekszik vagy csökken, akkor a gomb 2 másodpercig tartó folyamatos nyomásával növelheti vagy csökkentheti az időt.

Ha 10 másodpercen keresztül nem kap a gép új beállítást, akkor az aktuális érték lesz elfogadva, és a „Timing Off” ikon villogni kezd (0 és 24 óra között, alapértelmezésben 0 óra).

5. Speciális paraméterek beállítása

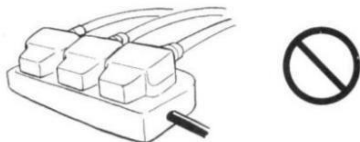
1) Ha nincs beállítva, nyomja meg az „Timing” gombot 10 másodpercnél hosszabb ideig, hogy belépjen a páratartalom-korrekciós érték beállítási módba. Ha mind a „Beállított páratartalom”, mind az „Aktuális páratartalom” villog és a páratartalom-kijelző az aktuális értéket mutatja, nyomja meg a „+” vagy „-” gombot a beállított értékek beállításához. Az eszköz hangot ad, amint a gombot megnyomja, és a páratartalmat korrigáló érték „1” RH-val növekszik vagy csökken (9 és 09RH között, alapértelmezésben 0H).

2) Nyomja meg az „Időzítés” gombot a rendszervédelem (nyomástartás) üzemmódba lépéshez. Amint a „Nyomástartó” villog, és a digitális páratartalom kijelző megmutatja az aktuális értéket, a beállított értékek megváltoztatásához nyomja meg a „+” vagy a „-” gombot.

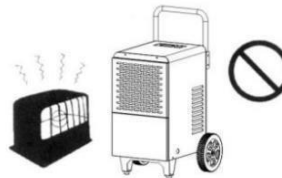
Az eszköz hangot ad, amint a gombot megnyomja, és az érték ON és OFF között mozog (az ON a nyomástartást jelzi, az OFF pedig a nyomástartás hiányát, az ON pedig az alapértelmezett értéket).

Felhasználással kapcsolatos óvintézkedések

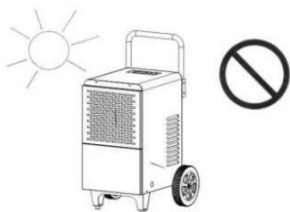
Ne javítsa vagy szedje szét a készüléket házilagosan.



Ne tegye a készüléket közvetlen hőforrás, például tűzhely mellé.



Ne használja a készüléket olyan helyen, ahol közvetlen napfénynek van kitéve.



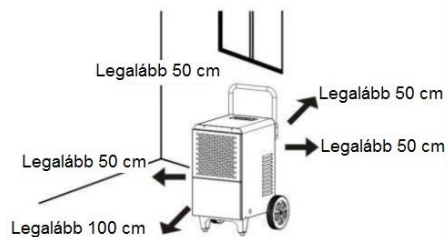
Kapcsolja ki majd áramtalanítsa a gépet, mielőtt takarítaná azt.



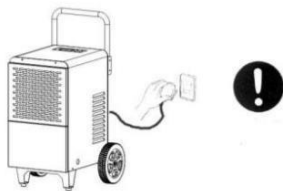
Ne használja a gépet vegyszerek közelében.



Megfelelő alkalmazási elhelyezés



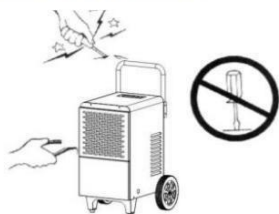
Bármilyen baleset esetén azonnal kapcsolja ki és áramtalanítsa a gépet.



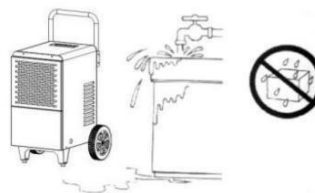
Gyermekek valamint csökkent szellemi és, -vagy fizikai képességű személyek felügyelet vagy oktatás hiányában ne tartózkodjanak az eszköz közelében.



A készülék speciális elektronikával valamint földeléssel rendelkezik, ezért ne használjon semmilyen külső csatlakozót, illetve eszközt hozzá.



Ne használja a gépet olyan helyen ahol közvetlen víz érheti.



Hibaelhárítás

1. A párátlanítót hiba esetén azonnal kapcsolja ki, húzza ki a hálózati csatlakozót és ellenőrizze a következő elemeket:

Hiba	Ok elemzése		Hiba kiküszöbölése
Működési hiba	Nincs áramellátás	Áramkimaradás vagy csatlakozó aljzat hiba	Ellenőrizze az áramellátást
		Dugó nincs jól bedugva	Csatlakoztassa helyesen
		Leéget az elektromos biztosíték	Cserélje ki a biztosítékot
		Megsérült a transzformátor	Cserélje a transzformátor
	Bekapcsolt állapotban	A környezeti páratartalomom alacsonyabb mint a beállított érték	Állítsa be újra a kívánt érték szerint
		Ha a víztartállyal nincs a helyén	Helyezze a víztartályt a megfelelő helyzetbe
Ha a gép kiolvasztás alatt áll		Várja meg a kiolvasztás végét	
Kedvezőtlen páramentesítő hatás	Ha akadály van a levegő ki/bemeneti oldalán	Távolítsa el az akadályt	
	Ha az ajtó és az ablak nyitva van	Csukja be az ajtót és az ablakot	
	Ha a beltéri hőmérséklet túl alacsony	Ne működtesse a párátalanítót	
Erős zaj	Ha a talaj szilárd és sík	Tegye más helyre a párátalanítót	
	Ha bizonytalan a stabilitás	Sík aljzaton helyezze el	
Vízszivárgás	Lejtés esetén	Állítsa a párátalanítót sík helyzetbe	
	A leeresztő cső el van dugulva	Szerelje le az előlapot, hogy eltávolíthassa a szennyeződések	
E1	Tekeracs hiba	Kapcsolja be a kiolvasztás időzítését, és törölje rendszer hiba funkciót.	
E2/E3	Páratartalom és hőmérsékletérzékelő hiba	Cserélje ki a páratartalom és hőmérséklet érzékelőt	
EE	Hűtőközeg szivárgás hiba	Pár perc kikapcsolást követően indítsa újra a gépet. Ha az "EE" jelzés továbbra is látható, forduljon szakemberhez	

2. Ha az említett módszerek továbbra sem oldják meg a problémákat, kérjük, forduljon közvetlenül a gyártóhoz vagy forgalmazóhoz. A párátalanítót semmi esetre se szedje szét.

3. Normál esetben a hűtőközeg keringésének hangját hallani, amikor a páramentesítő működik.

4. Levegő kivezetési oldalon a meleg levegő normálisnak számít.

Figyelmeztetés

Figyelmeztetések a felhasználó számára:

1. A páratartalom-érzékelő üzemképtelenné válhat, ha azt olyan környezetben használják, ahol erős maró hatású gázok és por van.
2. Tilos a készülék olyan közegben való használata, ahol például éghető / robbanásveszélyes gázok, por, vegyi anyagok vagy biológiai termékek találhatók.
3. A páratlanító az említett környezetben történő használata által okozott károk nem tartoznak a garancia hatálya alá.
4. A páratlanító felszerelésekor földelési intézkedéseket kell végrehajtani, hogy biztosítsák a használat közbeni biztonságot.
5. Mivel egy bizonyos idő után a használat során víz kerülhet ki a gépből, ekkor a megfelelő intézkedéseket tegyék meg.
6. A hibák minimalizálása és az élettartam maximalizálása érdekében óvatosan nyomja meg a gombokat.
7. Az érzékelőn látható páratartalom és a tényleges páratartalom közötti eltérés normális a környezet és a hőmérséklet hatására.
8. Mivel a lehűtött levegőt a kondenzátor megszáritja, így mielőtt a páratlanító működésbe lépne, normális eset, ha a kibocsátott levegő melegebb, mint a közvetlen környezeté.
9. Mivel a páramentesítő hatás összekapcsolódik a léghőmérséklettel és páratartalommal, ezért a környezetben minél magasabb a hőmérséklet és a páratartalom, általában annál nagyobb a páratlanító hatás; míg általában alacsonyabb hőmérséklet és a páratartalom mellett ez fordítva igaz.

Részletes leírás

Specifikációs táblázat

Modell	BGD1701-50-19 (BGD1701-50)
Névleges feszültség	AC 220-240V/50Hz
Kapacitás	50L/nap (30°C RH80%) 30L/nap (27°C RH60%)
Névleges teljesítmény	900W (30°C RH80%)
Névleges áramerősség	7.5A (30°C RH80%) 4.0A (27°C RH60%) 3.4A (27°C RH60%)
Zajszint	56 dBa
Víz tartály kapacitás	7 liter
Hűtőközeg	R290/200g
Súly	30 KG
Védelem	IP22
Működési hőmérséklet	5°C ~ 35°C

Csomagolási lista

Modell	BGD1701-50-19	BGD1701-50
Párátlanító	1	1
Használati utasítás	1	1
Jótállási jegy	1	1



A termék helyes megsemmisítése

Ez a jelzés azt jelenti, hogy a terméket nem szabad más háztartási hulladékkal együtt megsemmisíteni az EU területén. Annak elkerülése érdekében, hogy ellenőrizetlenül káros legyen a környezetre vagy az emberi egészségre, a hulladék ártalmatlanítását, felelősségteljes újrahasznosítási folyamat szerint kell végezni.

Használt eszköz visszajuttatásához használja a visszaküldési és gyűjtő rendszereket, vagy vegye fel a kapcsolatot a kereskedővel ahol a terméket megvásárolták. Ezt a terméket környezetbarát újrahasznosítás céljából elvihetik.

Jótállási információk

A gyártó 1 év garanciát vállal a termékre, a készülék eladásának napjától számítva, amennyiben a vásárló a terméket rendeltetészerűen használja.

A jótállás csak anyaghibára vagy gyártási hibára vonatkozik.

A garanciális javításokat, csak egy felhatalmazott szervíz végezheti. Garanciális probléma esetén a vásárlónak be kell mutatnia a vásárlást igazoló dokumentumokat.

A jótállás nem vonatkozik:

- Kopásra és elhasználódásra.
- Helytelen használatra pl: a készülék túlterhelése
- Külső hatások által okozott károkra
- A használati utasítás figyelmen kívüli hagyása által okozott károkra

A részletes garanciális feltételeket és információkat a garancialevél tartalmazza.

9. EU Megfeleléségi nyilatkozat

Kijelentjük, hogy a fent leírt gép megnevezése: Párátlanító készülék.

Típusa: BGD1701-50-19, BGD1701-50

Gyártó neve, címe: Ningbo Baogong Electrical Appliance Co., Ltd
315332 Cixi, Ningbo, Zhejiang,

A termék megfelel a következő szabványoknak, szabványosított dokumentumoknak, illetve Európai irányelveknek:

EN 60335-2-40:2003/A13:22012

EN 60335-1:2012/A13:2017

EN 62233:2008

Riport szám: 704011911502-00

Okmány azonosító: M8A 082663 0005